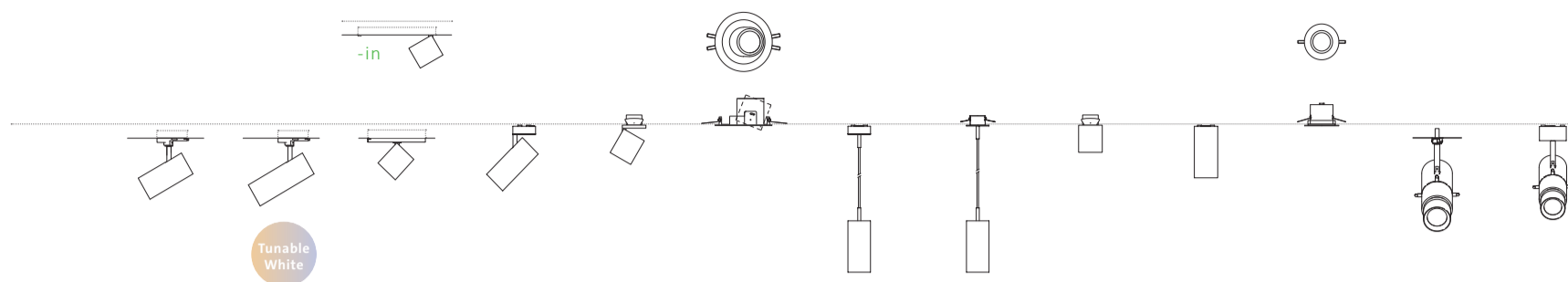


seventies 70's | Produktmerkmale der neuen Produktfamilie



de



Produkt-Typ	se-11	se-11-tw	se-12 /-in	se-21	se-31	se-41	se-22	se-32	se-33	se-23	se-43	se-ks-11	se-ks-21
Stromschiene	<input type="checkbox"/>	<input type="checkbox"/>	<input type="checkbox"/>									<input type="checkbox"/>	
Aufbauleuchte (Aufb.-Baldachin)				<input type="checkbox"/>			(<input type="checkbox"/>)			<input type="checkbox"/>			<input type="checkbox"/>
Einbauleuchte (Einb.-Baldachin)						<input type="checkbox"/>		(<input type="checkbox"/>)			<input type="checkbox"/>		
Halbeinbauleuchte					<input type="checkbox"/>				<input type="checkbox"/>				
Pendelleuchte							<input type="checkbox"/>	<input type="checkbox"/>					
Gelenkfixierung optional	<input type="checkbox"/>	<input type="checkbox"/>		<input type="checkbox"/>								<input type="checkbox"/>	<input type="checkbox"/>
Farbe													
RAL 9005	<input type="checkbox"/>	<input type="checkbox"/>	<input type="checkbox"/>	<input type="checkbox"/>	<input type="checkbox"/>	<input type="checkbox"/>	<input type="checkbox"/>	<input type="checkbox"/>	<input type="checkbox"/>	<input type="checkbox"/>	<input type="checkbox"/>	<input type="checkbox"/>	<input type="checkbox"/>
RAL 9016	<input type="checkbox"/>	<input type="checkbox"/>	<input type="checkbox"/>	<input type="checkbox"/>	<input type="checkbox"/>	<input type="checkbox"/>	<input type="checkbox"/>	<input type="checkbox"/>	<input type="checkbox"/>	<input type="checkbox"/>	<input type="checkbox"/>	<input type="checkbox"/>	<input type="checkbox"/>
Farbwiedergabeindex													
Ra > 95 (typ. 97)	<input type="checkbox"/>	<input type="checkbox"/>	<input type="checkbox"/>	<input type="checkbox"/>	<input type="checkbox"/>	<input type="checkbox"/>	<input type="checkbox"/>	<input type="checkbox"/>	<input type="checkbox"/>	<input type="checkbox"/>	<input type="checkbox"/>	<input type="checkbox"/>	<input type="checkbox"/>
Lichtfarbe / *Lichtqualität													
2700 K	<input type="checkbox"/>		<input type="checkbox"/>	<input type="checkbox"/>	<input type="checkbox"/>	<input type="checkbox"/>	<input type="checkbox"/>	<input type="checkbox"/>	<input type="checkbox"/>	<input type="checkbox"/>	<input type="checkbox"/>	<input type="checkbox"/>	<input type="checkbox"/>
3000 K	<input type="checkbox"/>		<input type="checkbox"/>	<input type="checkbox"/>	<input type="checkbox"/>	<input type="checkbox"/>	<input type="checkbox"/>	<input type="checkbox"/>	<input type="checkbox"/>	<input type="checkbox"/>	<input type="checkbox"/>	<input type="checkbox"/>	<input type="checkbox"/>
4000 K	<input type="checkbox"/>		<input type="checkbox"/>	<input type="checkbox"/>	<input type="checkbox"/>	<input type="checkbox"/>	<input type="checkbox"/>	<input type="checkbox"/>	<input type="checkbox"/>	<input type="checkbox"/>	<input type="checkbox"/>	<input type="checkbox"/>	<input type="checkbox"/>
Tunable white		<input type="checkbox"/>											
Natural*	<input type="checkbox"/>		<input type="checkbox"/>	<input type="checkbox"/>	<input type="checkbox"/>	<input type="checkbox"/>	<input type="checkbox"/>	<input type="checkbox"/>	<input type="checkbox"/>	<input type="checkbox"/>	<input type="checkbox"/>	<input type="checkbox"/>	<input type="checkbox"/>
Brilliant*	<input type="checkbox"/>		<input type="checkbox"/>	<input type="checkbox"/>	<input type="checkbox"/>	<input type="checkbox"/>	<input type="checkbox"/>	<input type="checkbox"/>	<input type="checkbox"/>	<input type="checkbox"/>	<input type="checkbox"/>	<input type="checkbox"/>	<input type="checkbox"/>
Horticulture*	<input type="checkbox"/>		<input type="checkbox"/>	<input type="checkbox"/>	<input type="checkbox"/>	<input type="checkbox"/>	<input type="checkbox"/>	<input type="checkbox"/>	<input type="checkbox"/>	<input type="checkbox"/>	<input type="checkbox"/>	<input type="checkbox"/>	<input type="checkbox"/>
LED-Modul													
LES 10 mm (d1)	<input checked="" type="checkbox"/>		<input checked="" type="checkbox"/>	<input checked="" type="checkbox"/>	<input checked="" type="checkbox"/>	<input checked="" type="checkbox"/>							
LES 14,5 mm (d2)		<input checked="" type="checkbox"/>	<input checked="" type="checkbox"/>	<input checked="" type="checkbox"/>			<input checked="" type="checkbox"/>	<input checked="" type="checkbox"/>	<input checked="" type="checkbox"/>	<input checked="" type="checkbox"/>	<input checked="" type="checkbox"/>	<input checked="" type="checkbox"/>	<input checked="" type="checkbox"/>
LES 9 mm (t1)		<input checked="" type="checkbox"/>											
LES 13 mm (t2)		<input checked="" type="checkbox"/>											
Reflektor													
11° / 16°	11°	11°	11°	11°	11°	11°							
13° / 16°	13°	13°	13°	13°	13°	13°	16°	16°					
17° / 20°	20°	20°	20°	20°	17°	17°	20°	20°	20°	20°	20°		
26° / 30°	30°	30°	30°	30°	26°	26°	30°	30°	30°	30°	30°		
37° / 40°	40°	40°	40°	40°	37°	37°	40°	40°	40°	40°	40°		
47° / 52°	52°	52°	52°	52°	47°	47°	52°	52°	52°	52°	52°		
Fokussiereinheit													
mit Fokussiereinheit se-fe-01	11°-48°	11°-48°	11°-48°	11°-48°	11°-48°	11°-48°							
mit Fokussiereinheit se-fe-02	15°-50°	15°-50°	15°-50°	15°-50°			15°-50°	15°-50°	15°-50°	15°-50°	15°-50°		
Wattage													
9 W (nur tunable white)		<input type="checkbox"/>											
18 W	<input type="checkbox"/>	<input type="checkbox"/>		<input type="checkbox"/>									
17 W	<input type="checkbox"/>			<input type="checkbox"/>									
26 W	<input type="checkbox"/>		<input type="checkbox"/>	<input type="checkbox"/>	<input type="checkbox"/>	<input type="checkbox"/>							
24 W	<input type="checkbox"/>		<input type="checkbox"/>	<input type="checkbox"/>					<input type="checkbox"/>	<input type="checkbox"/>	<input type="checkbox"/>	<input type="checkbox"/>	<input type="checkbox"/>
31 W	<input type="checkbox"/>			<input type="checkbox"/>			<input type="checkbox"/>	<input type="checkbox"/>					
37 W	<input type="checkbox"/>			<input type="checkbox"/>									
Dimmung													
-2 Potentiometer 0-/1-10 V	<input type="checkbox"/>			<input type="checkbox"/>									<input type="checkbox"/>
-4 DALI	<input type="checkbox"/>	<input type="checkbox"/>	<input type="checkbox"/> (TI/-in)	<input type="checkbox"/>	<input type="checkbox"/>	<input type="checkbox"/>	<input type="checkbox"/>	<input type="checkbox"/>	<input type="checkbox"/>	<input type="checkbox"/>	<input type="checkbox"/>	<input type="checkbox"/>	<input type="checkbox"/>
-5 Phasenabschnitt	<input type="checkbox"/> (24W)			<input type="checkbox"/> (24W)									
-7 phasen-/abschnitt									<input type="checkbox"/> (24W)		<input type="checkbox"/> (24W)		
-9 Casambi	<input type="checkbox"/>	<input type="checkbox"/>	<input type="checkbox"/> (TI)	<input type="checkbox"/>	<input type="checkbox"/>	<input type="checkbox"/>	<input type="checkbox"/>	<input type="checkbox"/>	<input type="checkbox"/>	<input type="checkbox"/>	<input type="checkbox"/>	<input type="checkbox"/>	<input type="checkbox"/>
Betriebsgerät													
inklusive	<input type="checkbox"/>	<input type="checkbox"/>	<input type="checkbox"/>	<input type="checkbox"/>			<input type="checkbox"/>	<input type="checkbox"/>		<input type="checkbox"/>		<input type="checkbox"/>	<input type="checkbox"/>
exklusive					<input type="checkbox"/>	<input type="checkbox"/>			<input type="checkbox"/>		<input type="checkbox"/>		

Beleuchtbares Format aus 3,0 m Entfernung:
max. 84,1 cm x 118,9 cm